



MUZEUL VRANCEI



Str. Republicii nr. 8, telefon / fax: 0237.222.890, 0237.235.232, Focșani - 620018

<https://www.muzeulvrancei.ro> / office@muzeulvrancei.ro

Nr. 768 / 12.03.2024

Anunț Achiziție

Muzeul Vrancei organizează achiziție publică pentru Reabilitare, modernizare și extindere rețea de iluminat exterior la Secția de Etnografie.

Detalii suplimentare pot fi obținute la telefon nr.: 0237/222890 și prin email: office@muzeulvrancei.ro.

Ofertele vor fi depuse pe adresa de email: office@muzeulvrancei.ro sau la sediul Muzeului Vrancei din strada Republicii nr.8, Focșani, jud. Vrancea până la data de 18.03.2024.

Atașat regăsiți Caietul de Sarcini nr. 731/11.03.2024 cu specificații tehnice conform proiectului:



MUZEUL VRANCEI



Str. Republicii nr. 8, telefon / fax: 0237.222.890, 0237.235.232, Focșani - 620018

<https://www.muzeulvrancei.ro/> / office@muzeulvrancei.ro

Nr. 731 / 11.03.2024

APROB

Manager

Valentin Romeo Muscă

CAIET DE SARCINI

REABILITARE, MODERNIZARE ȘI EXTINDERE REȚEA DE ILUMINAT
EXTERIOR ȘI PRIZE ÎN INCINTA SECȚIEI DE ETNOGRAFIE DIN
CRÂNGUL PETREȘTI

Notă:

Toate cerințele din Caietul de Sarcini sunt minimale și obligatorii. Specificațiile tehnice care indică o anumită origine, sursă, producție, un procedeu special, o marcă de fabrică sau de comerț, un brevet de invenție, o licență de fabricație, sunt menționate doar cu scopul de a identifica cu ușurință tipurile de produs ca și concept și nu au ca efect favorizarea sau eliminarea anumitor operatori economici sau a anumitor produse. Aceste specificații vor fi considerate ca având mențiunea de <<sau echivalent>> iar ofertantul are obligația de a demonstra echivalența produselor oferite cu cele solicitate dacă este cazul.

1. Introducere

Caietul de sarcini face parte integrantă din documentația pentru atribuirea contractului și constituie ansamblul cerințelor pe baza cărora se elaborează de către fiecare ofertant propunerea tehnică. Caietul de sarcini conține specificații tehnice, care vor fi considerate ca fiind minimale. În acest sens, orice ofertă prezentată, care se abate de la prevederile Caietului de sarcini, va fi luată în considerare, dar numai în măsura în care propunerea tehnică presupune asigurarea unui nivel calitativ superior cerințelor minimale din Caietul de sarcini. Ofertele care nu satisfac cerințele caietului de sarcini vor fi declarate oferte neconforme și vor fi respinse.

2. Necesitate

Prezentul caiet de sarcini are ca scop reabilitarea, modernizarea și extinderea rețelei de iluminat exterior și prize în incinta Secției de Etnografie din Crângul Petrești care se întinde pe o suprafață de 29.271,95 mp.

Vechiul sistem de iluminat, în mare parte nefuncțional, va fi înlocuit cu un sistem nou, modern, eficient, lumină generată de LED care utilizează mult mai eficient energia electrică decât în cazul surselor cu incandescență, unde aproape 90% din energie este utilizată pentru a încălzi filamentul până la incandescență.

Ca măsură de reabilitare și modernizare se vor dezafecta 14 stâlpi de iluminat și rețele subterane ce alimentau corpurile de iluminat din incintă și vor fi înlocuiți cu unii noi.

Rețeaua de iluminat exterior trebuie să asigure un grad de iluminare adecvat. Pentru rezolvarea acestei probleme s-a optat pentru suplimentarea stâlpilor de iluminat din incintă cu încă 16 bucăți.

Traseele de cabluri noi propuse pentru iluminat vor fi subterane, amplasate adiacent celor trei alei.

Pentru facilitarea lucrului în cadrul Secției de Etnografie din Crângul Petrești o parte din stâlpi vor fi dotați cu prize de 220v la baza lor.

Se vor realiza 3 circuite electrice distincte de iluminat și prize în fiecare tablou existent analizat în documentație.

Ca și soluție de montaj a stâlpilor s-a optat pentru realizarea unui pedestal din beton simplu acesta va avea dimensiunile de 50x50x70 cm.

Instalațiile electrice s-au conceput și se vor realiza cu echipamente adecvate categoriilor și claselor de influențe externe și cu certificat de conformitate, conform Legii 608/2001.

Pentru asigurarea acestei cerințe, corespunzător categoriei de importanță a clădirii și în conformitate cu reglementările tehnice, s-au prevăzut următoarele dotări:

- Instalația electrică pentru iluminat, se va realiza în conformitate cu Normativul 17. Alimentarea cu energie electrică a consumatorilor – corpurilor de iluminat LED-10w/buc, se va face de la Tablourile secundare existente prin circuite noi. Tablourile vor fi în construcție metalică cu grad de protecție de minimum IP54;
- S-a prevăzut realizarea unui iluminat artificial, lămpi cu becuri LED;
- Conductoarele vor fi de cupru cu secțiunea de 2,5 mmp;
- Pentru legăturile dintre stâlpi și panoul de comandă se va folosi cablu electric CYABY 3x2,5 mmp. Întrerupătoarele și comutatoarele se aleg pentru un curent nominal de 10 A;
- Iluminat LED.

Vor fi montați 30 de stâlpi cu lămpi tip LED cu 2 surse de 10w.

3. Cerințe privind caracteristicile tehnice

3.1. Cerințe generale

Toate cerințele tehnice sunt minimale și obligatorii.

La executarea lucrărilor se vor respecta prevederile din standardele și normativele în vigoare. Antreprenorul are obligația să studieze documentația pusă la dispoziție de beneficiar, să examineze terenul și amplasamentul lucrărilor astfel încât să aprecieze și să preia pe propria răspundere condițiile de execuție a lucrărilor. Antreprenorul este obligat să efectueze la cererea beneficiarului verificări suplimentare, față de prevederile prezentului caiet de sarcini, să asigure prin posibilități proprii sau prin colaborare cu unități de specialitate efectuarea tuturor încercărilor și determinărilor rezultate din aplicarea prezentului caiet de sarcini.

Înainte de începerea lucrărilor de montaj a instalațiilor electrice, zona de lucru se va asigura din punct de vedere al accesului, care va fi permis numai personalului autorizat și instruit corespunzător.

Montarea echipamentelor și aparatelor electrice se va face în conformitate cu planurile din proiectul tehnic, respectând distanțele de poziționare precizate.

Montarea echipamentelor și aparatelor se va face astfel încât să se permită un acces ușor la acestea și să fie ferite de eventuale loviri accidentale.

Montarea aparatelor se va face numai după ce au fost verificate funcțional în prealabil.

Verificarea instalației electrice se va face conform prevederilor cap. 6 din Normativul I.7.-2002, în două etape: verificarea preliminară în timpul execuției și verificare definitivă după executarea instalației.

O parte din materialele necesare executării lucrării sunt achiziționate de beneficiar și vor fi puse la dispoziția executantului:

- Stâlpi 1750mm + braț 2 felinare – 30 buc.;
- Cablu cupru flexibil 100m - 800m;
- Teavă corugată protecție cablu roșu – 800m;
- Întrerupător automat diferențial 1P+N 30MA DPNA VIGI 20A – 3buc.;
- Tablou electric Cofret 300x250x155 – 3 buc.;

- Cablu cupru armat 3x2,5 mmp/0,6/1kv – 680 m;
- Întrerupător automat diferențial 1P+N 30MA DPNA VIGI 10A – 3buc.;
- Releu crepuscular fixare pe stâlp 16 A – 3 buc.

Celelalte materiale vor fi achiziționate de executantul lucrării.

3.2 Specificații tehnice

Sistemul de iluminat în incinta Secției de Etnografie din Crângul Petrești va cuprinde 30 stâlpi și 11 prize și va fi format din trei rețele electrice exterioare cu alimentare de la trei tablouri electrice, astfel:

- **T.E. CABINĂ** – toate circuitele se vor realiza cu conductori 3x CYABY 2.5mmp
C1(circuit iluminat) 12 lămpi tip LED cu 2 surse de 10w-P=240w
C2(circuit prize) 3 prize de 220v-P=2000w
C3(circuit rezervă) P=2000w;
- **T.E.MAGAZIE** - circuitele se vor realiza cu conductori 3x CYABY 2.5mmp
C1(circuit iluminat) 8 lămpi tip LED cu 2 surse de 10w-P=160w
C2(circuit prize) 4 prize de 220v-P=2000w
C3(circuit rezervă) P=2000w;
- **T.E. PUȚ** - circuitele se vor realiza cu conductori 3x CYABY 2.5mmp
C1(circuit iluminat) 10 lămpi tip LED cu 2 surse de 10w-P=200w
C2(circuit prize) 4 prize de 220v-P=2000w
C3(circuit rezervă) P=2000w.

T.E. CABINĂ – Tablou electric situat în Cabina aflată la poarta de intrare în Secția de Etnografie din Crângul Petrești.

T.E. MAGAZIE – Tablou electric aflat în magazia din apropierea casei comunei Jariștea din cadrul Secției de Etnografie din Crângul Petrești.

T.E.PUȚ – Tablou electric aflat la puțul forat care alimentează cu apă Secția de Etnografie din Crângul Petrești.

Lista cu cantitățile de lucrări și materiale - Deviz ofertă rețea iluminat exterior și prize, conform proiectului tehnic:

OBIECTIV: "REABILITARE, MODERNIZARE SI EXTINDERE REȚEA DE ILUMINAT EXTERIOR SI PRAZE IN INCINTA SECTIEI DE ETNOGRAFIE DIN CRANGUL PETRESTI"

CENTRALIZATORUL
cheltuielilor pe obiectiv

Nr. cap./ subcap. de viz general	Denumirea capitolelor de cheltuieli	Valoarea cheltuielilor pe obiect (exclusiv TVA)	Din care: C+M
		lei	lei
1	2	3	4
1.2	Amenajarea terenului		
1.3	Amenajari pentru protectia mediului si aducerea terenului la starea initiala		
1.4	Cheltuieli pentru relocarea/protectia utilitatilor		
2	Realizarea utilitatilor necesare obiectivului		
3.5	Proiectare		
4	Investitia de baza		
	4.1 Constructii si instalatiile aferente acestora		
	4.1.001 REȚEA ILUMINAT EXTERIOR SI PRAZE		
	4.2 Montaj utilaje, echipamente tehnologice si functionale		
	4.3 Utilaje, echipamente tehnologice si functionale care necesita montaj		
	4.4 Utilaje, echipamente tehnologice si functionale care nu necesita montaj si echipamente		
	4.5 Dotari		
	4.6 Active necorporale		
5.1	Organizare de santier		
	5.1.1 Lucrari de constructii si instalatii aferente organizarii de santier		
	5.1.2 Cheltuieli conex organizarii santierului		
6.2	Probe tehnologice si teste		
TOTAL VALOARE (exclusiv TVA)			
Taxa pe valoarea adaugata			
TOTAL VALOARE (inclusiv TVA)			

OBIECTIV: "REABILITARE, MODERNIZARE SI EXTINDERE REȚEA DE ILUMINAT EXTERIOR SI PRIZE IN INCINTA SECTIEI DE ETNOGRAFIE DIN CRANGUL PETRESTI"

CENTRALIZATORUL
 cheltuielilor pe obiect si categorii de lucrari
 OBIECT: REȚEA ILUMINAT EXTERIOR SI PRIZE

Nr. cap./subcap. deviz general	Cheltuieli pe categoria de lucrari	Valoarea (exclusiv TVA) lei
1	2	3
4.1	Constructii si instalatiile aferente acestora	
4.1.1	Terasamente, sistematizare pe verticala si amenajari exterioare	
4.1.2	Rezistenta	
4.1.3	Arhitectura	
4.1.4	Instalatii	
	4.1.4.1 Instalatii electrice	
	10508 REȚEA ILUMINAT EXTERIOR SI PRIZE	
	4.1.4.2 Instalatii sanitare	
	4.1.4.3 Instalatii termice	
	TOTAL I	
4.2	Montaj utilitaje si echipamente tehnologice	
	TOTAL II	
	Procurare	
4.3	Utilitaje, echipamente tehnologice si functionale care necesita montaj	
4.4	Utilitaje, echipamente tehnologice si functionale care nu necesita montaj si echipamente de transport	
4.5	Dotari	
4.6	Active necorporale	

	TOTAL III	
6.2	Probe tehnologice si teste	
	TOTAL IV	
	TOTAL VALOARE (exclusiv TVA)	
	Taxa pe valoarea adaugata	
	TOTAL VALOARE (inclusiv TVA)	

Persoana juridica achizitoare
INSTITUTIA CULTURALA "MUZEUL
VRANCEI"

Formularul F3

Obiectivul: 0105 45000000 "REABILITARE, MODERNIZARE SI
EXTINDERE RETEA DE ILUMINAT
EXTERIOR SI PRIZE IN INCINTA
SECTIEI DE ETNOGRAFIE DIN
CRANGUL PETRESTI"
Obiectul: 0001 45000000 RETEA ILUMINAT EXTERIOR SI
PRIZE

**Lista cu cantitatile de lucrari
Deviz oferta 105038 RETEA ILUMINAT EXTERIOR SI PRIZE**

Categoria de lucrari: 0110
Preturile sunt exprimate in RON

```
=====
= NR. SIMBOL ART.      CANTITATE      UM          PU MAT  VAL MAT  =
=   D E N U M I R E                PU MAN  VAL MAN  =
=                                A R T I C O L  PU UTI  VAL UTI  =
=                                PU TRA  VAL TRA  =
= SPOR MAT MAN UTI          GR./UA   GR.TOT.    T O T A L  =
=====
001 TSC02B1      [ 1] 100 MC.          2.462
SAPATURA CU BULDOEXCAVATORUL 0,21-0,39
MC PAMINT UMIDIT.NATUR DESC.DEP.TER.CAT.
2

002 TSA02F1          M.C.          61.560
SAP.MAN.IN SPATII LIMIT.SUB 1M CU TALUZ
VERT.NESPR.IN PAM.COEZ.MIJ.SI F.COEZ.
ADINC.<1,5M T.TARE

003 TRA01A05P        TONA          104.652
TRANSPORTUL RUTIER AL PAMINTULUI SAU
MOLOZULUI CU AUTOBASCULANTA DIST.= 5 KM

- TRANSPORT PAMANT EXCEDENTAR

004 ACE08A1      [ 6] M.C.          68.400
UMPLUTURA CU NISIP IN SANT LA RETELE
ELECTRICE EXTERIOARE

005 TRA01A10P        TONA          152.443
TRANSPORTUL RUTIER AL PAMINTULUI SAU
MOLOZULUI CU AUTOBASCULANTA DIST.=10 KM

- TRANSPORT NISIP

006 TSA17B1          M.C.          13.500
SAP.MAN.GROPI POLIG.MONOBL.PT.LINII EL.
PAM.CU UMID.NAT.FARA SPRIJ.LAT.<1M,
ADINC.<2,5M,T.TARE
- SAPATURA MANULA GROPI STALPI ILUMINAT

007 CB01A1          MP.           100.000
COFRAJE IN CUZINETI FUND PAHAR,FUND
UTILAJE,DIN PAN REF,DIN SCINDURI RAS SC
SI SUBSC INCL SPIJIN
```

=====

008	CA01A1	M.C.	12.375	
TURNARE BETON SIMPLU IN FUNDATII (CONTINUE, IZOLATE) SI SOCLURI CU VOLUM <3MC				
008	2100969	M.C.	12.474	
BETON DE CIMENT B 250 STAS 3622				
009	TRA06A10	TONA	29.938	
TRANSPORTUL RUTIER AL BETONULUI- MORTARULUI CU AUTOBETONIERA DE 5,5MC DIST. =10KM				
010	TSA17B1	M.C.	32.000	
SAP.MAN.GROPI POLIG.MONOBL.PT.LINII EL. PAM.CU UMID.NAT.FARA SPRIJ.LAT.<1M, ADINC.<2,5M,T.TARE - SAPATURA MANUALA GROPI LA SUBTRAVERSARI				
010	GD24C-2% [1]	M	20.000	
(ASIM.) SUBTRAVERSARE ALEI PRIN FORAJ ORIZONTAL				
011	CL21A1 [1]	BUC.	30.000	
(ASIMILAT) MONTAT STALPI METALICI ILUMINAT EXTERIOR				
011	5530003	BUC.	30.000	- Achizitionat de beneficiar
STALP ILUMINAT EXTERIOR - 1750 MNNG (CICI) - BRAT 2 FELINARE (ANNA)				
011	6719322	BUC.	120.000	
@DIBLU CONEXPAND OTEL TIP SLM10V COD 72DS0623				
012	EC12C1 [1]	BUC.	132.000	
(ASIM.) CAP TERMINAL USCAT- LEGAREA LA BORNE, APARATE AVAND SECTIUNEA, 3 x2,5 mmp				
013	W2G01A01	M	1066.480	
MONT.CABLU SUBT.1 KV GR.0,050-0,150 KG/M CU-AL IN SANT PE PAT DE NISIP F.OBST.CU TR.MAN. MONT				

013	4802602	M	1100.000	- Achizitionat de beneficiar
	CABLU ENERGIE CYABY 0,6/ 1KV 3X 2,5 U S 8778			
014	ED08J1	BUC.	11.000	
	PRIZA MONTATA APARENT PE DIBLURI DE MATERIAL PLASTIC CONSTRUCTIE NORMALA SAU CONSTRUCTIE CAPSULA			
014	5536157	BUC.	11.000	
	PRIZA BIPOLARA BACHELITA CU CONTACTE PROTECTIE MARITA APARENTA 250/10A			
015	ED01G1	BUC.	3.000	
	INTRERUPATOR MANUAL APARENT, DIBLURI MAT. PL.UNIPOL.CONS.NORM.SAU CONST.ETANSA DIN BACHEL.			
015	5500677	BUC.	3.000	
	INTRERUPATOR CUMPANA CAPSUL ANTIGRON SIMB 070 250V 10A			
016	EB04C02>	M	800.000	
	CABLU CYYF 3X2,5, IZOLATIE INTRODUSA IN TUBURI DE PROTECTIE, CU SECTIUNEA PANA IN 4 MMP			
016	3270239	M	800.000	- Achizitionat de beneficiar
	CABLU CYYF 3X2,5 (CABLU CUPRU FLEXIBIL)			
017	DF26A1	[2] M	800.000	
	BANDA AVERTIZOARE PENTRU INSTALATIA ELECTRICA			
018	EA02H03>	M	800.000	
	Tub protectie - copex, d= 32 mm			
018	3271493	ML.	800.000	- Achizitionat de beneficiar
	TUB GOFRAT IGNIFUG COPEX D32MMV - (TEAVA CORUGATA PROTECTIE ROSU)			
019	TSD01C1	M.C.	246.240	
	IMPRASTIEREA CU LOPATA A PAMINT.AFINAT, STRAT UNIFORM 10-30CM.GROS CU SFARIM. BULG.TEREN TARE			

=====

020 RPEXJ04B	M.C.	102.600	
UMPLUTURA DE PAM.COMPACT.,EXEC.IN STRAT. ORIZ.DE 20-30CM,UDATA SI BATUTA CU MAI DE MINA DUPA POZ.			
021 TSD05A1	100 MC.	1.436	
COMPACTARE CU MAI.MEC.DE 150-200KG A UMPL.IN STRAT.DE 20-30CM EXCLUSIV UDARE STRAT DIN PAM.NECEO			
022 TRB01B13	TONA	87.210	
TRANSPORTUL MATERIALELOR CU ROABA PE PNEURI INC ARUNCARE DESC ARUNCARE GRUPA 1-3 DISTANTA 30M			
023 ED01A1#	[1] BUC.	3.000	
MANOPERA ECHIPARE TABLOU ELECTRIC + LEGATURI ELECTRICE CU INTREERUPATOARE AUTOMATE			
023 5530004	BUC.	3.000	- Achizitionat de beneficiar
TABLOU ELECTRIC COFRET 300x250x155			
023 3272084	BUC.	3.000	- Achizitionat de beneficiar
INTREERUPATOR AUTOMAT DIFERENTIAL 1P+N 30MA DPNA VIGI 20A C 4,5KA AC			
023 3271778	BUC.	3.000	
SIGURANTA AUTOMATA CU PROTECTIE DIFERENTIALA F+N 16 A 30 MA 4.5 KA AC			
023 3272329	BUC.	3.000	- Achizitionat de beneficiar
INTREERUPATOR AUTOMAT DIFERENTIAL 1P+N 30MA DPNA VIGI 10A C 4,5KA AC			
023 5530005	BUC.	3.000	- Achizitionat de beneficiar
RELEU CREPUSCULAR FIXARE PE STALP 16A			
023 3758002	BUC.	3.000	
LAMPA SEMNALIZARE			
023 5519183	BUC.	3.000	
PIEPTENE 4P 12 PASI			

=====

023 3271743	BUC.	3.000
-------------	------	-------

PLACA MONTAJ

023 7500477	BUC.	3.000
-------------	------	-------

SINA 500 mm

024 EH05A1 [1] BUC.	3.000
----------------------	-------

INCERCAREA TABLOURILOR ELECTRICE

025 EH04A1 [1] BUC.	1.000
----------------------	-------

INCERCAREA SI VERIFICAREA INSTALATIEI ELECTRICE

026 W2J03A	BUC.	3.000
------------	------	-------

VERIFICAREA PRIZELOR DE PAMANT

027 TRA01A15	TONA	2.000
--------------	------	-------

TRANSPORTUL RUTIER AL MATERIALELOR,
SEMIFABRICATELOR CU AUTOBASCULANTA PE
DIST.= 15 KM.

Cheltuieli directe din articole:

GREUTATE	MATERIALE	MANOPERA	UTILAJ	TRANSPORT	TOTAL
----------	-----------	----------	--------	-----------	-------

Din care:

Valoare aferenta utilaje termice =

Valoare aferenta utilaje electrice =

Detaliiere transporturi:

-Articole TRA

Alte cheltuieli directe:

-CONTRIBUTIE ASIGURATORIE PENTRU MUNCA ANGAJATOR

2.25%

Total cheltuieli directe:

GREUTATE	MATERIALE	MANOPERA	UTILAJ	TRANSPORT	TOTAL
----------	-----------	----------	--------	-----------	-------

Cheltuieli indirecte:

Profit:

TOTAL GENERAL DEVIZ:

TVA

TOTAL cu TVA

Lista consumurilor de resurse materiale (cantitati totale)

Lucrarea: "REABILITARE, MODERNIZARE SI EXTINDERE RESEA DE ILUMINAT EXTERIOR SI PRIZE IN INCINTA SECTIEI DE ETNOGRAFIE DIN CRANGUL PETRESTI"

Deviz: 105038

Nr. Crt.	Denumirea resursei materiale	U.M.	Consumuri cuprinse in oferta	Pret unitar exclusiv TVA RON	Valoarea exclusiv TVA RON	Furnizor	Greutate (tone)
0	1	2	3	4	5	6	7
1	BETON DE CIMENT B 250 STAS 3622	M.C.	12.47				31.310
2	NISIP SORTAT NESPALAT DE RIU SI LACURI 0,0-3,0 MM	M.C.	89.67				121.058
3	MANELE D=7-11CM L=2-6M RASINOASE S.1040	M.C.	0.05				0.030
4	SCANDURA RASINOASE LUNGA TIVITA CLASA D GR=24MM L=4,00M S.942	M.C.	0.35				0.175
5	PANOU COFRAJ ASTEREA LA SCINDURI RASINOASE SCURTE SUBSCURTE	IMP.	3.30				0.050
6	BANDA AVERTIZARE ROSU 250M/ROLA	IM	880.00				0.088
7	CABLU CUYF 3X2,5 (CABLU CUPRU FLEXIBIL)	IM	800.00				0.320
8	TUB GOFRAI IGNIFUG COPEX D32MMV (TEAVA CORUGATA PROTECTIE ROSU)	IML.	800.00				0.160
9	PLACA MONTAJ	IBC.	3.00				0.006
10	SIGURANTA AUTOMATA CU PROTECTIE DIFFERENTIALA F+N 16 A 30 MA 4.5 KA AC	IBC.	3.00				0.000
11	INTREPRUPATOR AUTOMAT DIFFERENTIAL 1P+N 30MA DPNA VIGI 20A C 4,5KA AC	IBC.	3.00				0.002
12	INTREPRUPATOR AUTOMAT DIFFERENTIAL 1P+N 30MA DPNA VIGI 10A C 4,5KA AC	IBC.	3.00				0.001
13	LAMPA SEMNALIZARE	IBC.	3.00				0.003
14	SIRMA MOALE OBISNUITA D= 2,5 OL32 KG S.839	IBC.	5.00				0.005
15	CABLU ENERGIE CYABY 0,6/ 1KV 3X 2,5 U S.8778	IM	1100.00				0.517
16	INTREPRUPATOR CUMPARNA CAPSUL ANTIGREN SIMB 070 250V 10A	IBC.	3.00				0.000
17	PIEPTENE 4P 12 PASI	IBC.	3.00				0.001
18	STALP ILUMINAT EXTERIOR - 1750 MMNG (CICI) - BRAT 2 FELINARE (ANNA)	IBC.	30.00				1.530
19	TABLOU ELECTRIC COFRET 300x250x15	IBC.	3.00				0.019
20	RELEU CREFUSCULAR FIXARE PE STALP 16A	IBC.	3.00				0.001
21	PRIZA BIPOLARA BACHELITA CU CONTACTE PROTECTIE MARITA APARENTA 250/10A	IBC.	11.00				0.001

Nr. Crt.	Denumirea resursei materiale	U.M.	Consumuri cuprinse in oferta	Pret unitar exclusiv TVA RON	Valoarea exclusiv TVA RON	Furnizor	Greutate (tone)
0	1	2	3	4	5	6	7
22	5836777 SURUB CU CAP INEGAT CRESTAT L 3 X BUC. 40 FI S 1452		28.00				0.000
23	5882025 SAIBA PRECISA PLATA PENTRU METAL KG A M 3 OL34 S 5200		0.03				0.000
24	5886942 CUIE CU CAP CONIC TIP A1 3 X 70 KG OL34 S 2111		8.00				0.009
25	6200755 PETROL DISTILAT TIP 0/200 NP-NID L 767		5.33				0.007
26	6201084 ULEI EMULSIONABIL PENTRU DECOFARE BETOANE S11382		12.00				0.014
27	6202806 APA INDUSTRIALA PENTRU LUCRARI DRUMURI SI TERASAMENTE IN CISTERNE		10.26				10.260
28	6202818 APA INDUSTRIALA PENTRU MORTARE SI BETOANE DELA RETEA		1.48				1.485
29	6312106 FISIE TABLA PLUMB PENTRU MARCAREA CABLURILOR 300X20X2 MM		132.00				0.015
30	6718465 FISIE MARCATA DIN PVC 200X20X2MM STAS 8737-70		213.30				0.002
31	6719251 DIBLU PVC MARIMEA 1 NII-1030-75		28.00				0.004
32	6719322 @DIBLU CONEXPAND CTEL TIP SLM10V COD 72DS0623		120.00				0.012
33	7306661 BUMBAC DE STERS		1.87				0.002
34	7309326 CIRPE DE STERS, DIN BUMBAC DE ORICE CULOARE		0.07				0.000
35	7500477 SINA 500 mm		3.00				0.001
	T O T A L						167.087

FORMULAR C7

Lista consumurilor cu mana de lucru (cantitati totale)

Lucrarea: "REABILITARE, MODERNIZARE SI EXTINDERE RESEA DE ILUMINAT EXTERIOR SI PRIZE IN INCINTA SECTIEI DE ETNOGRAFIE DIN CRANGUL PETRESTI"

Devize: 105038

Nr. Crt.	Denumirea meseriei	Consumuri (om-ore) cu manopera directa	Tarif mediu RON/cra	Valoare (exclusiv TVA) RON (2 x 3)	Procent 100%
0	1	2	3	4	5
1	101 ASFALTATOR	8.957			
2	102 BETONIST	10.271			
3	107 DULGER CONSTRUCTII	95.743			
4	115 INSTALATOR ELECTRICIAN	182.489			
5	196 SAPATOR	686.553			
6	199 MUNCITOR DESERVIRE CONSTRUCTII-MONTAJ	140.634			
7	201 ELECTRICIAN LINII ELECTRICE AERIENE	20.544			
8	202 ELECTRICIAN CABLORI SUBTERANE	44.067			
9	214 LACATUS CONSTRUCTII METALICE	120.000			
	T O T A L	1309.258	RON		

FORMULAR C8

Lista consumurilor de cre de functionare a utilajelor de constructii (cantitati totale)

Lucrearea: "REABILITARE, MODERNIZARE SI EXTINDERE RESEA DE ILUMINAT EXTERIOR SI PRIZE IN INCINTA SECTIEI DE ETNOGRAFIE DIN CRANGUL PETRESTI"

Devize: 105038

Nr. Crt.	Denumirea utilajului de constructii	Consumuri cre de functionare	Tarif orar RON/ ora functionare	Valoare (exclusiv TVA) RON (2 x 3)
0	1	2	3	4
1	2907 INSTALATIE DE FORAJ HIDRAULIC SG-300, ACT. ELECTR. FARA MECANIC	40.000		
2	3521 EXCAVATOR PE PNEURI MOTOR TERMIC (BULDOEXCAVATOR) 0,2-0,39MC	10.808		
3	3716 VIBRATOR DE INTERIOR PT. BETON ACTIONAT, ELECTRIC 0,9-1,5KW	6.188		
4	4021 MAI MECANIC CU MOTOR TERMIC DE 6CF 150-200KGF	14.920		
5	4803 AUTOLAB. MOBIL PT. VERIFICARI ELECTRICE PE AUTO 3T	2.790		
	T O T A L	74.706		RON

FORMULAR C9

Lista consumurilor privind transporturile (cantitati totale)

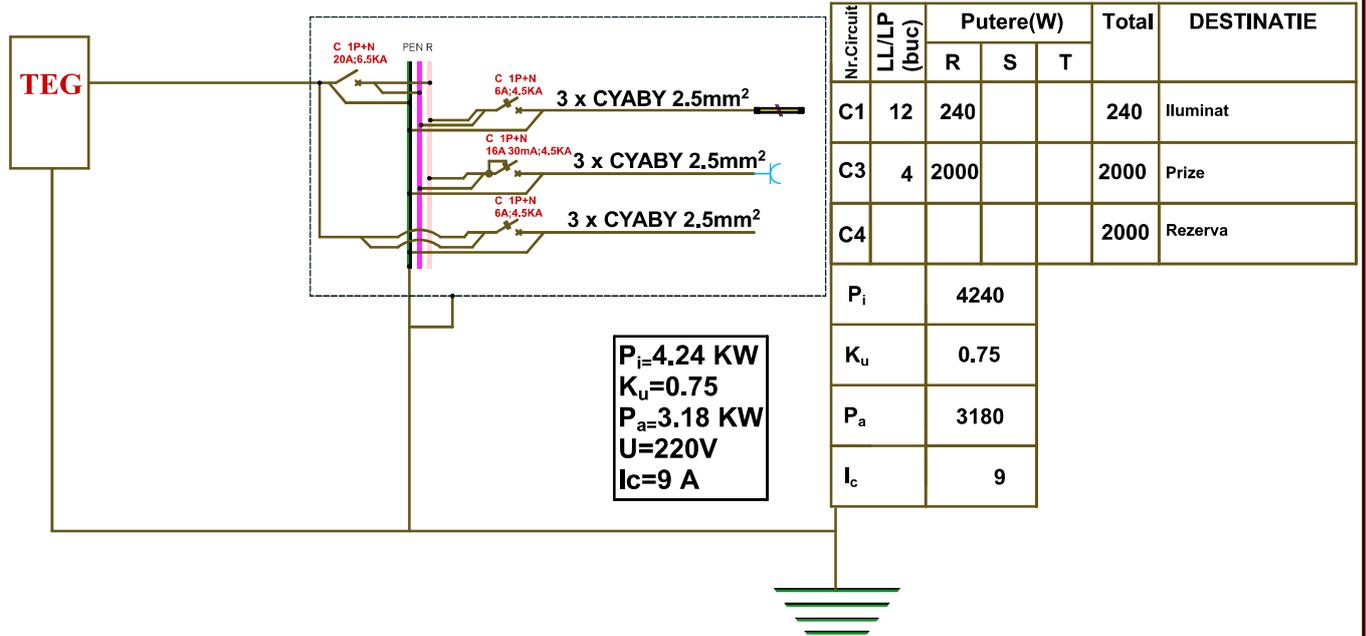
Lucrarea: "REABILITARE, MODERNIZARE SI EXTINDERE REȚEA DE ILUMINAT EXTERIOR SI PRIZE IN INCINTA SECTIEI DE ETNOGRAFIE DIN CRANGUL PETRESI"

Deviză: 105038

Nr. Crt.	Tip de transport	Elemente rezultate din analiza lucrarilor ce urmeaza a fi executate				Tarif unitar RON/ tona	Valoare(exclusiv IVA) RON
		tone transportate	km. parcursi	ore de functionare			
0	1	2	3	4	5	6	
1.	Transport auto (total) din care, pe categorii	289.033					
1.001	TRA01A05P TRANSPORTUL RUTIER AL PAMINTULUI SAU MOLOZULUI CU AUTOBASCULANTA DIST.= 5 KM	104.652					
1.002	TRA01A10P TRANSPORTUL RUTIER AL PAMINTULUI SAU MOLOZULUI CU AUTOBASCULANTA DIST.=10 KM	152.443					
1.003	TRA01A15 TRANSPORTUL RUTIER AL MATERIALELOR, SEMIFABRICATELOR CU AUTOBASCULANTA PE DIST.= 15 KM.	2.000					
1.004	TRA06A10 TRANSPORTUL RUTIER AL BETONULUI-MORTARULUI CU AUTOBETONIERA DE 5,5MC DIST. =10KM	29.938					
2.	Transport pe cale ferata (total) din care, pe categorii						
3.	Alte transporturi (total)						
	T O T A L	289.033				RON	

SCHEMA MONOFILARA TE CABINA

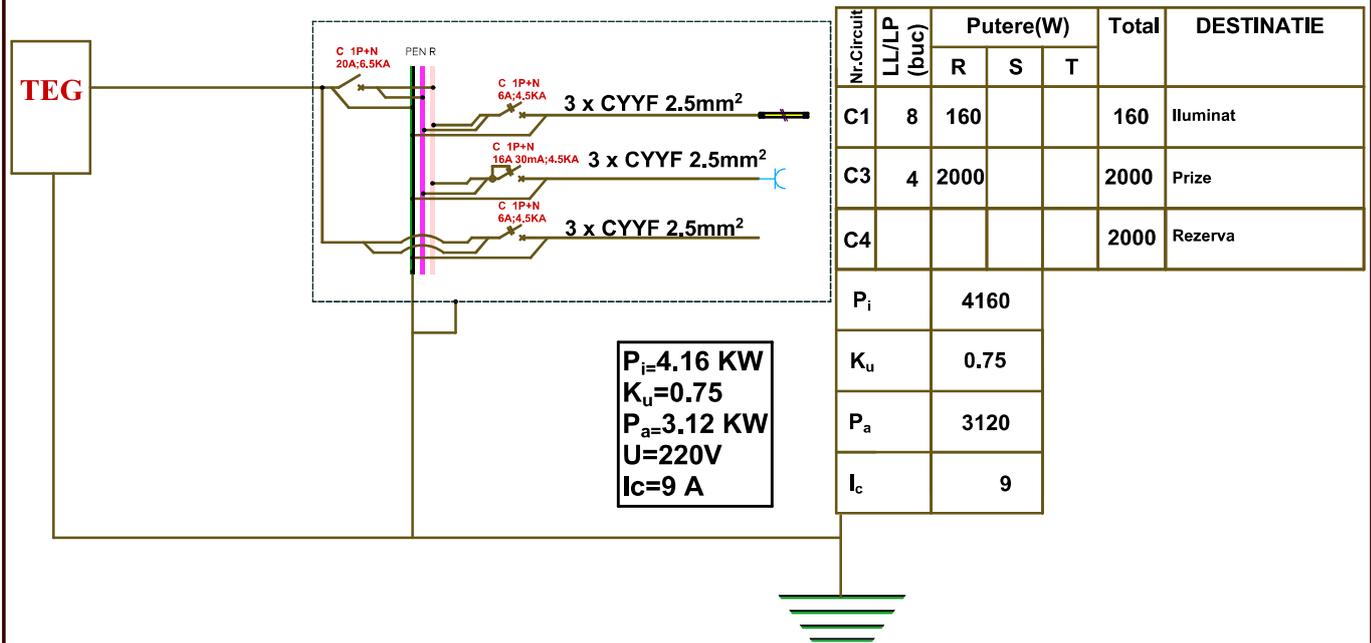
TABLOU ELECTRIC CABINA



Verificator				
Verificator / Expert	Nume	Semnătura	Cerința	Referat / Expertiză nr. / Data
PROIECTANT GENERAL	 <p>PROIECTANT GENERAL S.C. INGINERII PROIECT S.R.L. J39/304/23.05.2013; C.U.I.31682030; str. Eternității, nr. 10, cartier Mindrești, mun. Focșani, jud. Vrancea; Tel: 0765254600 / 0741151888</p>		BENEFICIAR: INSTITUTIA CULTURALA MUZEUL VRANCEI Mun. Focșani, Judetul Vrancea	
Pr.nr.:				116/2023
Specificație	Nume	Semnătura	Scara:	TITLU PROIECT: REABILITARE, MODERNIZARE SI EXTINDERE RETEA DE ILUMINAT EXTERIOR SI PRIZE IN INCINTA SECTIEI DE ETNOGRAFIE DIN CRANGUL PETRESTI Sat. Petresti, Comuna Vanatori, Jud. Vrancea
DIRECTOR	ing. Hircan Dumitru			
SEF PROIECT	ing. Hircan Dumitru			
PROIECTAT	ing. Ichim Sorin		Data:	TITLU PLANSEI: SCHEMA MONOFILARA TE CABINA
DESENAT	ing. Ciobotaru Cristi-Gabriel		2023	
				Faza: P.T.
				Pl.nr.: IE.2

SCHEMA MONOFILARA TE MAGAZIE

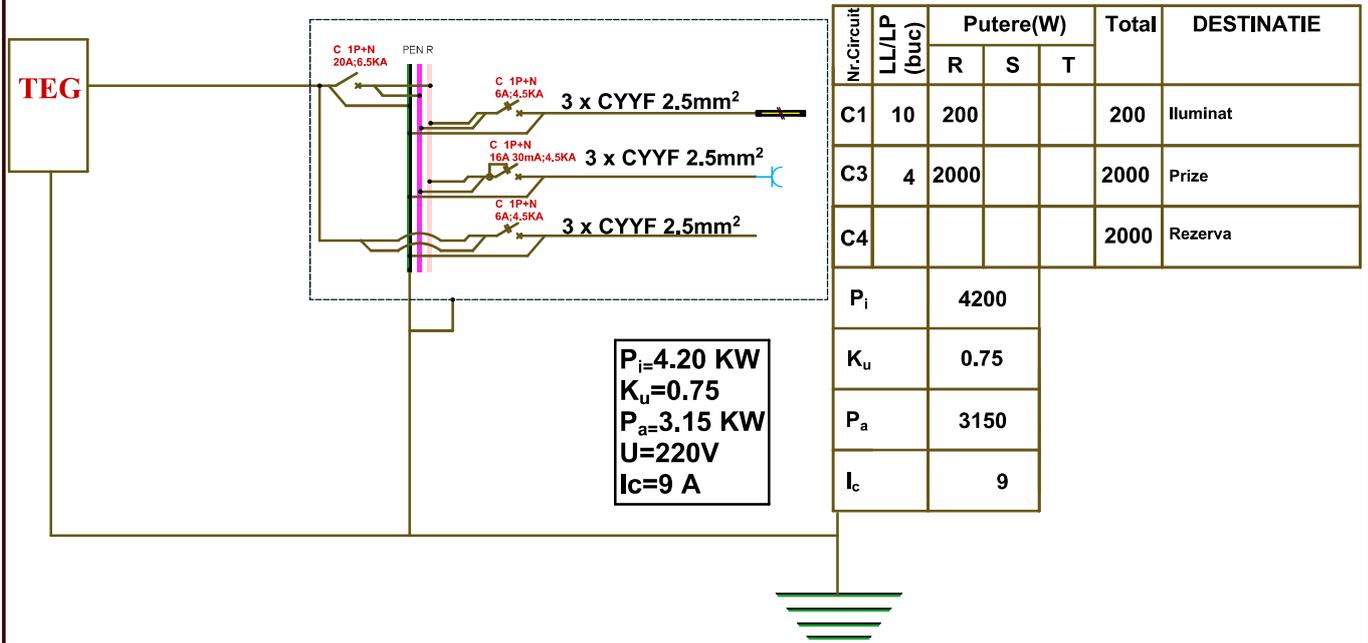
TABLOU ELECTRIC MAGAZIE



Verificator				
Verificator / Expert	Nume	Semnătura	Cerința	Referat / Expertiză nr. / Data
PROIECTANT GENERAL		PROIECTANT GENERAL S.C. INGINERII PROIECT S.R.L. J39/304/23.05.2013; C.U.I.31682030; str. Eternității, nr. 10, cartier Mindrești, mun. Focșani, jud. Vrancea; Tel: 0765254600 / 0741151888	BENEFICIAR: INSTITUTIA CULTURALA MUZEUL VRANCEI Mun. Focșani, Judetul Vrancea	Pr.nr.: 116/2023
Specificație	Nume	Semnătura	Scara:	TITLU PROIECT: REABILITARE, MODERNIZARE SI EXTINDERE REȚEA DE ILUMINAT EXTERIOR SI PRIZE IN INCINTA SECTIEI DE ETNOGRAFIE DIN CRANGUL PETRESTI Sat. Petrești, Comuna Vanatori, Jud. Vrancea
DIRECTOR	ing. Hircan Dumitru			Faza: P.T.
SEF PROIECT	ing. Hircan Dumitru			
PROIECTAT	ing. Ichim Sorin		Data: 2023	TITLU PLANSEI: SCHEMA MONOFILARA MAGAZIE
DESENAT	ing. Ciobotaru Cristi-Gabriel			Pl.nr.: IE.3

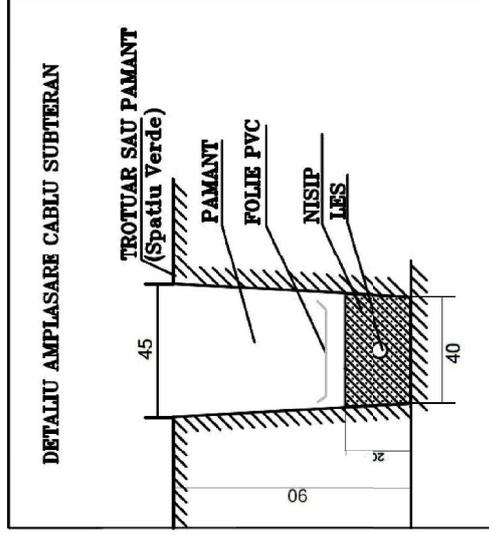
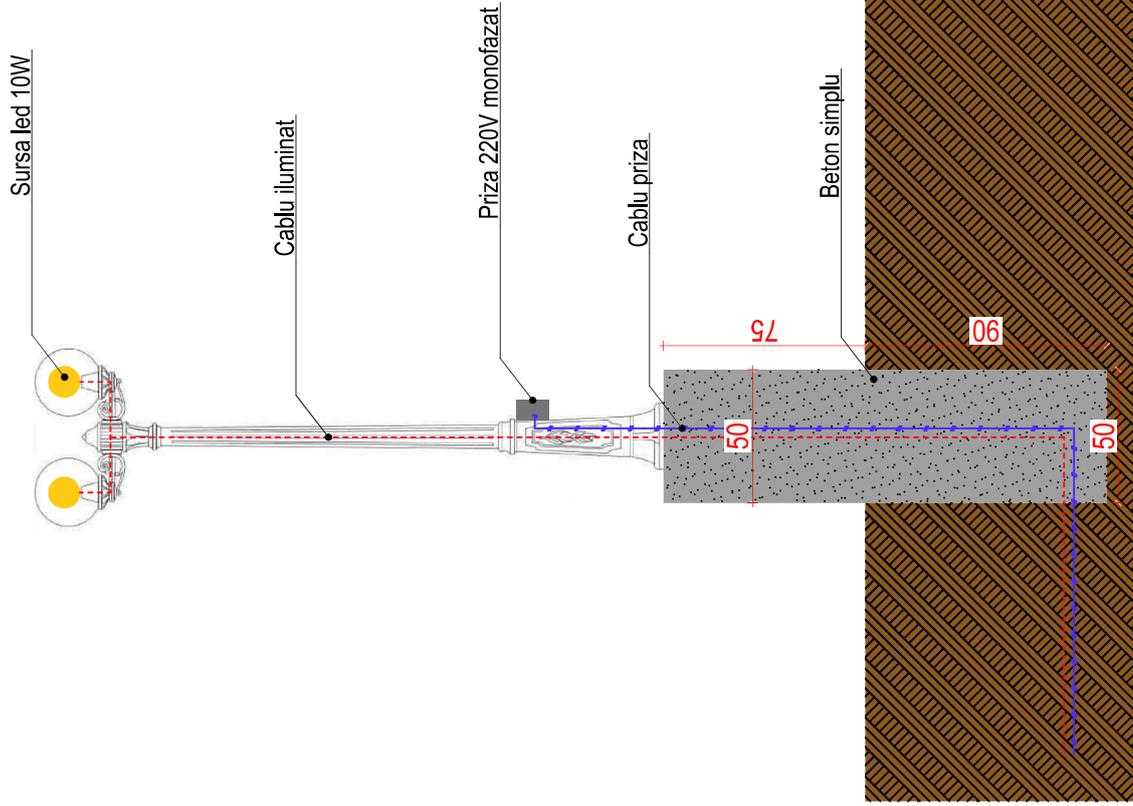
SCHEMA MONOFILARA TE PUT

TABLOU ELECTRIC PUT



Verificator				
Verificator / Expert	Nume	Semnătura	Ceriința	Referat / Expertiză nr. / Data
PROIECTANT GENERAL	 PROIECTANT GENERAL S.C. INGINERII PROIECT S.R.L. <small>J39/304/23.05.2013; C.U.I.31682030; str. Eternității, nr. 10, cartier Mindrești, mun. Focșani, jud. Vrancea; Tel: 0765254600 / 0741151888</small>		BENEFICIAR: INSTITUTIA CULTURALA MUZEUL VRANCEI Mun. Focșani, Judetul Vrancea	
Pr.nr.:				116/2023
Specificație	Nume	Semnătura	Scara:	TITLU PROIECT: REABILITARE, MODERNIZARE SI EXTINDERE RETEA DE ILUMINAT EXTERIOR SI PRIZE IN INCINTA SECTIEI DE ETNOGRAFIE DIN CRANGUL PETRESTI <small>Sat. Petresti, Comuna Vanatori, Jud. Vrancea</small>
DIRECTOR	ing. Hircan Dumitru			
SEF PROIECT	ing. Hircan Dumitru			
PROIECTAT	ing. Ichim Sorin		Data:	TITLU PLANSEI: SCHEMA MONOFILARA TE PUT
DESENAT	ing. Ciobotaru Cristi-Gabriel		2023	
				Faza: P.T.
				Pl.nr.: IE.4

DETALIU STALP DE ILUMINAT



Verificator / Expert	Nume	Semnătura	Cerința	Referat / Expertiză nr. / Data
PROIECTANT SPECIALITATE		S.C. INGINERII PROIECT S.R.L. J39/304/23.05.2013; C.U.I.31681930; str. Eternității, nr. 10, cartier Mîndrești, mun. Focșani, Jud. Vrancea; Tel: 076254600 / 0741151888		BENEFICIAR: INSTITUTIA CULTURALA MUZEUL VRANCEI Mun. Focșani, Judetul Vrancea
Specificajie	Nume	Semnătura	Scara:	TITLU PROIECT: REABILITARE, MODERNIZARE SI EXTINDERE REEA DE ILUMINAT EXTERIOR SI PRIZE IN INCINTA P.T.
DIRECTOR	ing. Hrican Dumitru		1:20	SECTIEI DE ETNOGRAFIE DIN CRANGUL PETRESTI Sat. Petresti, Comuna Varaton, Jud. Vrancea
SEF PROIECT	ing. Hrican Dumitru			
PROIECTAT	ing. Ichim Sorin		Data:	TITLU PLANSEI: DETALIU STALP DE ILUMINAT
DESENAT	ing. Ichim Sorin		2023	

Prin:
11/02/2023

Faza:
P.T.

Prin:
IE.5

4. Condiții restrictive

Condiții care privesc protecția muncii, paza contra incendiilor, protecția mediului înconjurător. La executarea lucrărilor, contractorul va respecta NPSM pentru TDEE 65/2000 care cuprind prevederi minimale obligatorii de protecția muncii, pentru prevenirea accidentelor de muncă specifice, cu efectele sale: electrocutarea și arsurile.

Contractorul este responsabil de stabilirea măsurilor de securitate și sănătate a muncii și de prevenire a incendiilor la depozitarea, manipularea și montajul echipamentelor, aparatelor și materialelor electrice și la verificarea instalației electrice.

Măsurile de securitate și sănătate a muncii vor avea în vedere aplicarea legislației în domeniul protecției muncii și PSI în vigoare.

5. Criterii de atribuire

Criteriul de atribuire este prețul cel mai scăzut, care se va aplica pentru ofertele care îndeplinesc cerințele din prezentul Caiet de sarcini.

6. Termen de execuție

Durata de execuție a lucrărilor de reabilitare, modernizare și extindere rețea de iluminat exterior și prize în incinta Secției de Etnografie din Crângul Petrești este de 2 luni .

Întocmit
Compartiment Contabilitate

